



X1-MINI G4 ● X1- BOOST G4 ● X1-SMART G2
X3- MIC- G2-LV ● X3-PRO-G2-LV ● X3-MEGA-G2-LV
X3-FORTH-LV ● DATA HUB 1000 ● VATÍMETRO

INVERSOR



Este inversor de inyección a red está interconectado con la red eléctrica pública para realizar una exportación de excedentes, lo que significa que la energía generada por nuestros paneles solares se suministra a nuestro proveedor de energía como parte de un acuerdo mutuo de venta.

Es posible controlar la exportación de energía mediante un medidor bidireccional, lo que permite configurar la cantidad de energía destinada al proveedor de red.

Este equipo de alta eficiencia cuenta con un módulo Wi-Fi que permite el monitoreo remoto, mostrando las curvas IV (comportamiento de la energía en paneles solares) y configuración por niveles (instalador/usuario final) para una configuración avanzada del equipo.



NUEVO DE SOLAX X1-MINI G4



X1-MINI G4

0,6 kW/0,7 kW/0,8 kW
1,1 kW/1,5 kW/2,0 kW
2,5 kW/3,0 kW/3,3 kW



info@solaxpower.com
service@solaxpower.com

Características

Rendimiento mejorado

- Entrada de CC: 200 % sobredimensionado, corriente de 16 A, rango de tensión MPPT ultraamplio
- Escaneo de MPP global incorporado para mayores rendimientos

Monitoreo optimizado

- Intervalo de actualización de datos de 10 segundos (opcional, se requiere un nuevo adaptador WiFi)
- Múltiples interfaces para presentar datos

Seguridad avanzada

- Compatible con diagnóstico de curva IV y SPD Tipo II integrado de CA/CC (opcional)
- Admite dispositivo de apagado rápido (RSD) externo
- Detección de ARC opcional (AFCI)
- Función de control de exportaciones incorporada

Adaptabilidad flexible

- Se adapta a la solución de cargador de VE doméstico
- Gestión masiva y amplia extensión mediante concentrador de datos
- Admite solución paralela extensible mediante Modbus

Contáctenos para saber más

www.solaxpower.com
AU: +61 1300 476529
DE: +49 6142 4091664

Global: +86 571-56260008
UK: +44 2476 586998
NL: +31 (0) 852 737932

ENTRADA DE CC

Potencia máxima de entrada de la matriz FV [Wp]	1200	1400	1600	2200	3000	4000	5000	6000	6600
Tensión máx. de entrada FV [V]	450	450	450	450	450	450	550	550	550
Tensión de arranque [V]	50	50	50	50	50	50	50	50	50
Tensión nominal de entrada [V]	360	360	360	360	360	360	360	360	360
Rango de tensión del seguidor MPP [V]	40~450	40~450	40~450	40~450	40~450	40~450	40~550	40~550	40~550
Nro. de rastreadores MPP/cadenas por rastreador MPP					1/1				
Corriente de entrada FV máxima [A]					16				
Isc de corriente de cortocircuito de matriz FV [A]					22				

SALIDA DE CA

Potencia nominal de salida de CA [W]	600	700	800	1100	1500	2000	2500	3000	3300
Corriente nominal de salida de CA [A]	2,6	3,1	3,5	4,8	6,5	8,7	10,9	13,1	14,4
Potencia aparente de salida de CA máx. [VA]	600	770	800	1210	1650	2200	2750	3300	3300
Corriente máx. de salida de CA [A]	3	3,5	3,7	5,5	7,5	10	12,5	15	15
Tensión nominal de CA/Rango de tensión de CA [V]**	220/230/240; 90~285				220/230/240; 90~290				
Frecuencia nominal de CA/Rango de frecuencia de CA [Hz]**					50/60; ±5				
Rango de factor de potencia					0,8 adelantado ~ 0,8 retrasado				
THDi (Potencia nominal) [%]					< 3				

DATOS DEL SISTEMA

Eficiencia máxima [%]	98	98	98	98	98	98	98	98	98
Euroeficiencia [%]	96	96	96	96	97	97	97	97	97
Consumo en espera [W] por la noche					< 1				
Protección contra el ingreso de cuerpos extraños					IP66				
Clase de protección					Clase I				
Categoría de sobretensión					II (CC), III (CA)				
Rango de temperatura ambiente de funcionamiento [°C]					-25 ~ 60				
Máx. altitud de operación [m]					< 4000				
Humedad [%]					0~100				
Emisión de ruido típica [dB]					25				
Temperatura de almacenamiento [°C]					-30 ~ 70				
Dimensiones (ancho x altura x profundidad) [mm]					290x206x120				
Peso [kg]	5,2	5,2	5,2	5,2	5,2	5,2	5,5	5,5	5,5
Concepto de refrigeración					Enfriamiento natural				
Interfaces de comunicación					USB/RS485/DRM, opcional: Medidor/CT *				
Adaptador de monitoreo opcional					Pocket WiFi/LAN/4G				
Pantalla					2 x LED + LCD(16 x 2)/APP				

PROTECCIÓN

Protección contra sobretensión/baja tensión					Sí				
Protección de aislamiento de CC					Sí				
Monitoreo de protección de falla a tierra					Sí				
Monitoreo de red					Sí				
Monitoreo de inyección de CC					Sí				
Monitoreo de corriente de retroalimentación					Sí				
Detección de corriente residual					Sí				
Protección anti-ista					Sí				
Protección contra sobrecalentamiento					Sí				
SPD (CC/CA)					Tipo II/Tipo II (opcional)				
Interruptor de circuito de falla de arco (AFCI)					Opcional				
Fuente de alimentación auxiliar de CA (APS)					Opcional				
Interruptor de CC					Opcional				

NORMA

Seguridad					EN/IEC62109-1/2				
EMC					EN61000-6-1/2/3/4; EN61000-3-2/3/11/12				
Certificación					IEC61727, EN50549, G98/G99, AS 4777.2, VDE4105, CEI 0-21, VFR				

* No incluido en el paquete. Comprar por separado.

** La tensión de CA y el rango de frecuencia pueden variar según los diferentes códigos de países

* V1.4. La información puede modificarse sin aviso previo. 650.00030.00

NUEVO DE SOLAX X1-BOOST G4



X1-BOOST G4

2,5 kW / 3,0 kW / 3,3 kW / 3,6 kW
4,0 kW / 4,2 kW / 5,0 kW / 6,0 kW

Características

Rendimiento superior

- Entrada de CC: 200 % sobredimensionado, corriente de 16 A, voltaje de arranque de 50 V
- Escaneo de MPP global incorporado para una mayor eficiencia de rendimiento

Monitoreo fácil de usar

- Intervalo de actualización de datos de 10 segundos (opcional, se requiere un nuevo adaptador WiFi)
- Configuración rápida y sencilla (WiFi y aplicación)

Seguridad y confiabilidad garantizadas

- Compatible con diagnóstico de curva IV y SPD Tipo II integrado de CA/CC (opcional)
- RSD (apagado rápido) externo opcional y protección AFCI de CC integrada (opcional)
- Función de control de exportaciones incorporada

Excelente adaptabilidad

- Solución adaptable de bomba de calor y cargador de VE para el hogar
- Gestión masiva y amplia extensión mediante concentrador de datos
- Admite solución paralela maestro/esclavo mediante Modbus

Contáctenos para saber más

www.solaxpower.com

AU: +61 1300 476529

DE: +49 6142 4091664

Global: +86 571-56260008

UK: +44 2476 586998

NL: +31 (0) 852 737932

info@solaxpower.com
service@solaxpower.com



ENTRADA DE CC

Potencia máxima de entrada de la matriz FV [Wp]	6000	6000	6600	7200	8000	8000	10000	12000
Tensión máx. de entrada FV [V]	600	600	600	600	600	600	600	600
Tensión de arranque [V]	50	50	50	50	50	50	50	50
Tensión nominal de entrada [V]	360	360	360	360	360	360	360	360
Rango de tensión del seguidor MPP [V]	40~560	40~560	40~560	40~560	40~560	40~560	40~560	40~560
Nro. de rastreadores MPP/Cadena por rastreador MPP	2 / 1							
Corriente de entrada FV máx. [A]	16/16							
Isc de corriente de cortocircuito de matriz FV [A]	22/22							

SALIDA DE CA

Potencia nominal de salida de CA [W]	2500	3000	3300	3680	4000	4200	5000 ¹⁾	6000
Corriente nominal de salida de CA [A]	10,9	13,1	14,4	16	17,4 ⁶⁾	18,3	21,7	26,1
Potencia aparente de salida de CA máx. [VA]	2750	3300	3630	4048 ⁴⁾	4000	4620	5000 ²⁾	6000
Corriente máx. de salida de CA [A]	12	14,4	15,8	17,6 ⁵⁾	17,4 ⁶⁾	20,1	21,7 ³⁾	27,3
Tensión de CA nominal/rango de tensión de CA [V] **	220/230/240; 90~290							
Frecuencia de CA nominal/rango de frecuencia de CA [Hz] **	50/60; ±5							
Rango de factor de potencia	0,8 adelantado ~ 0,8 retrasado							
THDi (potencia nominal) [%]	< 3							

DATOS DEL SISTEMA

Eficiencia máxima [%]	98							
Euro. Eficiencia [%]	97							
Consumo en espera [W] por la noche	< 3							
Protección contra el ingreso de cuerpos extraños	IP66							
Rango de temperatura ambiente de funcionamiento [°C]	-25 ~ 60							
Máx. altitud de operación [m]	4000							
Humedad relativa [%]	0~100							
Emisión de ruido típica [dB]	25 ⁷⁾							
Temperatura de almacenamiento [°C]	-30 ~ 70							
Dimensiones (ancho x alto x profundidad) [mm]	404x274x146							
Peso [kg]	11							
Concepto de refrigeración	Enfriamiento natural							
Interfaces de comunicación	USB/RS485/DRM, opcional: Medidor/CT *							
Adaptador de monitoreo opcional	Pocket WiFi/LAN/4G							
Pantalla	2 x LED + LCD (16 x 2)/APP							

PROTECCIÓN

Protección contra sobretensión/baja tensión	Sí							
Protección de aislamiento de CC	Sí							
Monitoreo de protección de falla a tierra	Sí							
Monitoreo de red	Sí							
Monitoreo de inyección de CC	Sí							
Monitoreo de corriente de retroalimentación	Sí							
Detección de corriente residual	Sí							
Protección anti-isla	Sí							
Protección contra sobrecalentamiento	Sí							
SPD (CC/CA)	Tipo II/Tipo II (opcional)							
Interruptor de circuito de falla de arco (AFCI)	Opcional							
Fuente de alimentación auxiliar de CA (APS)	Opcional							
Interruptor de CC	Opcional							

NORMA

Seguridad	IEC/EN 62109-1/-2							
EMC	EN61000-6-1/2/3/4, EN61000-3-2/3/11/12							
Certificación	IEC61727, EN50549, G98/G99, AS 4777.2, VDE4105, CEI 0-21, VFR, PPDS, TOR							

① 5000 (4600 para VDE4105, 4999 para AS4777.2) ② 5000 (4600 para VDE4105, 4999 para AS4777.2) ③ 21,7 (20 para VDE4105) ④ 4048 (3680 para G98/G99, TOR y PPDS) ⑤ 17,6 (16 para G98/G99, TOR y PPDS)

⑥ Para modelos con ventilador interno (opcional), la emisión de ruido típica es de 30 dB

* No incluido en el paquete. Compre adicionalmente. ** El voltaje de CA y el rango de frecuencia pueden variar según los códigos de diferentes países.

* V1.4. La información puede modificarse sin aviso previo. 650.00029.00

NUEVO DE SOLAX

X1-SMART G2



X1-SMART G2

5KW/6 kW/7 kW
8 kW/9kW/10 kW

Características

Rendimiento avanzado

- 3 seguidores MPP para instalación multiorientación
- Corriente de entrada FV máxima de 20 A compatible con paneles avanzados de alta potencia
- 200 % de sobredimensionamiento fotovoltaico y 110 % de sobrecarga de CA

Fácil operación y mantenimiento

- Terminal de comunicación plug and play súper práctico y rápido
- Cables de CA de aluminio compatibles
- Intervalo de actualización de datos de 10 segundos con la nueva interfaz en la nube
- Monitoreo de consumo las 24 h

Adaptable y multifuncional

- Múltiples unidades en paralelo para un sistema más grande
- Escaneo de MPP global para producir más
- Escaneo rápido de la curva IV e informe para un diagnóstico más temprano de problemas en el panel
- Solución de bomba de calor y cargador de VE doméstico adaptable

Robusta protección de seguridad

- RSD (apagado rápido) externo opcional y protección AFCI de CC integrada (opcional)
- Protección SPD2 en ambos lados CC/CA (módulos opcionales para cumplir con la certificación IEC/EN61643)
- Soporte 2030.5 y control flexible

Contáctenos para saber más

www.solaxpower.com
AU: +61 1300 476529
DE: +49 6142 4091664

Global: +86 571-56260008
UK: +44 2476 586998
NL: +31 (0) 852 737932

info@solaxpower.com
service@solaxpower.com



X1-SMT-5K-G2 X1-SMT-6K-G2 X1-SMT-7K-G2 X1-SMT-8K-G2 X1-SMT-9K-G2 X1-SMT-10 K-G2

ENTRADA DE CC

Potencia máxima de entrada FV [Wp]	10000	12000	14000	16000	18000	20000
Tensión máx. de entrada FV [V]	600					
Tensión de arranque mínima [V]	50					
Tensión nominal de entrada [V]	360					
Rango de tensión MPPT [V]	40~560					
Nro. de rastreadores MPP/cadenas por rastreador MPP	3/1					
Corriente de entrada FV máx. [A]	20					
Isc máx. de corriente de cortocircuito de entrada [A]	25					

SALIDA DE CA

Potencia nominal de salida de CA [W]	4999	6000	7000	8000	9000	9999
Potencia aparente de salida de CA máx. [VA]	4999	6600	7700	8800	9900	9999
Corriente nominal de salida de CA [A]	21,8	26,1	30,5	34,8	39,2	43,5
Corriente máx. de salida de CA [A]	22,8	30	35	40	45	45,5
Tensión de CA nominal/Rango de tensión de red [V]	220/230/240; (90~290 V)					
Frecuencia de red nominal/Rango de frecuencia de red [Hz]	50/60; ±5					
Rango de factor de potencia	0,8 adelantado ~ 0,8 retrasado					
THDi (Potencia nominal) [%]	< 3					

DATOS DEL SISTEMA

Eficiencia máxima [%]	98,2					
Eficiencia ponderada europea [%]	97,5					
Consumo en espera (noche) [W]	< 3					
Protección contra el ingreso de cuerpos extraños	IP66					
Rango de temperatura ambiente de funcionamiento [°C]	-25 ~ 60					
Máx. altitud de funcionamiento [m]	4000					
Humedad relativa [%]	0~100					
Emisión de ruido típica [dB]	< 30					
Dimensiones (ancho x altura x profundidad) [mm]	515x370x170					
Peso neto [kg]	19,5					
Concepto de refrigeración	Enfriamiento natural					
Interfaces de comunicación	RS485/DRM/USB/CT/Medidor*					
Adaptador de monitoreo opcional	WiFi/LAN/4G/WiFi+LAN/WiFi+4G					

PROTECCIÓN

Protección contra sobretensión/baja tensión	Sí					
Protección de aislamiento de CC	Sí					
Monitoreo de protección de falla a tierra	Sí					
Monitoreo de red	Sí					
Monitoreo de inyección de CC	Sí					
Monitoreo de corriente de retroalimentación	Sí					
Detección de corriente residual	Sí					
Protección anti-isla	Sí					
Protección contra sobrecalentamiento	Sí					
SPD(CC/CA)	Tipo II/Tipo II					
Interruptor de circuito por falla de arco (AFCI)	Opcional					
Fuente de alimentación auxiliar de CA (APS)	Opcional					
Interruptor de CC	Sí					

NORMA

Seguridad	IEC/EN 62109-1/-2					
EMC	EN61000-6-1/2/3/4, EN61000-3-2/3/11/12					
Certificación	AS 4777.2:2020, G99, INMETRO, IEC61727					

NUEVO DE SOLAX

X3-MIC-G2-LV



X3-MIC-G2-LV

5,0 k/6,0 K/8,0 K



Características

- **Conversión de alta eficiencia**
La eficiencia máxima es de hasta el 98,3 %
Baja tensión de arranque, rango de tensión MPPT ultraamplio
200 % de sobredimensionamiento
110 % de salida de sobrecarga
- **Seguro y confiable**
Protección IP66
Protección SPD
Prueba de ciclo de alta y baja temperatura y pruebas con vida útil muy acelerada (HALT)
- **Mantenimiento remoto**
Control de energía de exportación
Múltiples métodos de monitoreo, Pocket Wi-Fi/LAN/4G
Configuración y monitoreo remotos
- **Rentable**
Monitoreo de operación las 24 horas
Corriente de entrada máxima de 16 A de CC, compatible con paneles solares de alta potencia
Gestión inteligente de carga - bomba de calor (opcional)

Para más información, contáctenos

www.solaxpower.com

AU: +61 1300 476529

DE: +49 6142 4091664

Global: +86 571-56260008

UK: +44 2476 586998

NL: +31 (0) 852 737932

info@solaxpower.com
service@solaxpower.com



ENTRADA DE CA

Potencia máx. de entrada de la matriz fotovoltaica [kWp]	10	12	16
Tensión máxima de entrada FV [V]		800	
Tensión nominal de entrada [V]		360	
Tensión de arranque [V]		150	
Rango de tensión del seguidor MPP [V]		120-650	
Corriente de entrada máx. (entrada A/entrada B) [A]		16/16	
Corriente de cortocircuito máx. (entrada A/entrada B) [A]		20/20	
Nro. de rastreadores MPP		2	
Cadenas por rastreador MPP		1	

SALIDA DE CA

Potencia nominal de salida de CA [kW]	5	6	8
Corriente nominal de salida de CA [A]	13,2	15,8	21
Potencia activa de salida de CA máxima [kW]	5,5	6,6	8,8
Potencia aparente de salida de CA máx. [kVA]	5,5	6,6	8,8
Corriente máx. de salida de CA [A]	14,5	17,4	23,1
Tensión de CA nominal [V]		220/127, 3/N/PE	
Frecuencia nominal de red [Hz]		50/60	
THDi (Potencia nominal) [%]		< 3	
Factor de potencia (potencia nominal)		> 0,99	
Factor de potencia de desplazamiento		0,8 adelantado ~ 0,8 retrasado	

EFICIENCIA

Eficiencia máxima [%]	98,3 %
-----------------------	--------

DATOS DEL SISTEMA

Eficiencia máxima [%]	98,3 %
Topología	Sin transformador
Nivel de protección	IP66
Rango de temperatura de funcionamiento [°C]	- 30 ~ + 60 (reducción de potencia superior a 45)
Humedad relativa [%]	1~100
Concepto de refrigeración	Refrigeración por ventilador inteligente
Máx. altitud de operación [m]	4000 (reducción de potencia superior a 3000)
Dimensiones (ancho x altura x profundidad) [mm]	434 x 342 x 156
Peso [kg]	17
Pantalla	2 LED + LCD (16*2)
Interfaces de comunicación	USB/RS485/Pocket WiFi/(Opcional: Pocket LAN/4G)

PROTECCIÓN

Interrupción de CC	Sí
Protección contra sobretensión/baja tensión	Sí
Protección de aislamiento de CC	Sí
Protección inversa de CC	Sí
Monitoreo de red	Sí
Monitoreo de inyección de CC	Sí
Monitoreo de corriente de retroalimentación	Sí
Detección de corriente residual	Sí
Protección anti-isla	Sí
Protección contra sobrecalentamiento	Sí
SPD (CC/CA)	Tipo III/Tipo III

Norma

Norma de seguridad	EN/IEC 62109-1; EN/IEC 62109-2; NB/T 32004
EMC	EN/IEC 61000; NB/T 32004
Certificación	NB/T 32004; IEC 61727; IEC 62116; VDE4110; VDE4105; EN50549; NRS097; G99; RD1699; PPDS2020; CEIO-21; CEIO-16; VFR 2019

NUEVO DE SOLAX

X3-PRO-G2-LV



X3-PRO-G2-LV
10,0 kW/12,0 kW/15,0 kW

Características

Alta eficiencia

- La eficiencia máxima es de hasta el 98,5 %
- Baja tensión de arranque, rango de tensión MPPT ultraamplio
- 150 % sobredimensionado, 110 % sobrecarga de salida
- Función de seguimiento de sombras incorporada

Seguro

- Protección SPD tipo II tanto CA como CC
- Protección de ARC (opcional)
- Protección IP66

Inteligente

- Control de potencia de exportación incorporado
- Gestión inteligente de carga - bomba de calor (opcional)
- Monitoreo de operación las 24 horas
- Múltiples métodos de monitoreo, Pocket Wi-Fi/LAN/4G (opcional)

Económico

- Densidad de potencia ultraalta
- Corriente de entrada máxima de 16 A de CC, compatible con paneles solares de alta potencia

Contáctenos para saber más

www.solaxpower.com
AU: +61 1300 476529
DE: +49 6142 4091664

Global: +86 571-56260008
UK: +44 2476 586998
NL: +31 (0) 852 737932

info@solaxpower.com
service@solaxpower.com



ENTRADA (CC)

Potencia máx. de entrada de la matriz fotovoltaica [kWp]	20	24	30
Tensión máxima de entrada FV [V]		800	
Tensión nominal de entrada [V]		360	
Tensión de arranque [V]		200	
Rango de tensión del seguidor MPP [V]		160-650	
Corriente de entrada máx. [A]		32/32	
Corriente de cortocircuito máx. [A]		40/40	
Nro. de rastreadores MPP		2	
Cadenas por rastreador MPP		2	

SALIDA (CA)

Potencia nominal de salida de CA [kW]	10	12	15
Corriente nominal de salida de CA [A]	26,3	31,5	39,4
Potencia activa de salida de CA máxima [kW]	11	13,2	16,5
Corriente máx. de salida de CA [A]	28,9	34,7	43,4
Tensión de CA nominal [V]		220/127, 3/N/PE, 3/PE	
Frecuencia nominal de red [Hz]		50/60	
THDi (potencia nominal) [%]		< 3	
Factor de potencia (potencia nominal)		> 0,99	
Factor de potencia de desplazamiento		0,8 adelantado ~ 0,8 retrasado	

DATOS DEL SISTEMA

Eficiencia máxima [%]	98,3 %	98,5%	98,5%
Topología		Sin transformador	
Nivel de protección		IP66	
Rango de temperatura de funcionamiento [°C]		-30 ~ + 60 (reducción de potencia superior a 45)	
Humedad relativa [%]		1 ~ 100	
Concepto de refrigeración		Refrigeración por ventilador inteligente	
Máx. altitud de operación [m]		4000 (reducción de potencia superior a 3000)	
Dimensiones (ancho x altura x profundidad) [mm]		482 x 417 x 181	
Peso [kg]	27,5	28	28
Pantalla		LCD (16 x 2)	
Interfaces de comunicación		USB/RS485/Pocket WiFi/(Opcional: Pocket LAN/4G)	

PROTECCIÓN

Interruptor de CC	Sí
Protección contra sobretensión/baja tensión	Sí
Protección inversa de CC	Sí
Protección de aislamiento de CC	Sí
Monitoreo de red	Sí
Monitoreo de inyección de CC	Sí
Detección y protección de corriente residual	Sí
Monitoreo de corriente de retroalimentación	Sí
Protección anti-isla	Sí
SPD (CC/CA)	Tipo II/Tipo II
Detección y protección de corriente residual	Sí
Protección contra sobrecalentamiento	Sí

NORMA

Seguridad	EN/IEC 62109-1; EN/IEC 62109-2; NB/T 32004
EMC	EN/IEC 61000; NB/T 32004
Certificación	NB/T 32004; IEC 61727; IEC 62116; VDE4110; VDE4105; EN50549; NRS097; G99; RD1699; PPDS2020; CEI0-21; CEI0-16; VFR 2019

NUEVO DE SOLAX X3-MEGA-G2-LV



X3-MEGA-G2-LV
20 kW/25 kW/30 kW/35 kW

Características

Más captación de energía

- Eficiencia máxima del 97,5 %
- Rango de tensión MPPT de 180 ~ 650 V CC
- Máximo 5 MPPT, 2 cadenas por rastreador MPP
- 150 % de entrada de sobredimensionamiento FV, 110 % de salida de sobrecarga
- Corriente MPPT máxima de 32 A, 16 A por cadena

Seguridad y confiabilidad

- Nivel de protección IP66
- Protección de AFCI (opcional)
- SPD de CA y CC (Tipo II) en el interior, el SPD Tipo I es opcional

Inteligencia para un fácil mantenimiento y economía

- Control de potencia de exportación incorporado
- Configuración y actualización remotas
- Compatible con diagnóstico de curva IV inteligente
- Conexión de cable de CA de aluminio disponible
- Medición de corriente de cada cadena fotovoltaica
- Compatible con funciones SVG (opcional)
- Monitoreo de operación las 24 horas (opcional)
- Comunicación por línea eléctrica (PLC) (opcional)
- La técnica de enfriamiento de aire inteligente da como resultado una larga vida útil de los ventiladores
- La avanzada tecnología de disipación de calor hace que el sistema sea más de un 10 % más ligero y más pequeño

Contáctenos para saber más

info@solaxpower.com
service@solaxpower.com



www.solaxpower.com
AU: +61 1300 476529
DE: +49 6142 4091664

Global: +86 571-56260008
UK: +44 2476 586998
NL: +31 (0) 852 737932

ENTRADA (CC)

Potencia máx. de entrada de la matriz fotovoltaica [kWp]	30	37,5	45	52,5
Tensión máxima de entrada FV [V]			800	
Tensión nominal de entrada [V]			360	
Tensión de arranque [V]			200	
Rango de tensión del seguidor MPP [V]			180~650	
Nro. de rastreadores MPP	3	4	5	5
Cadenas por rastreador MPP			2	
Máx. corriente de entrada por MPPT [A]			32	
Máx. corriente de cortocircuito por MPPT [A]			46	

SALIDA (CA)

Potencia nominal de salida de CA [kW]	20	25	30	35
Corriente nominal de salida de CA [A]	52,5	65,7	78,8	91,9
Potencia aparente de salida de CA máx. [kVA]	22	27,5	33	35
Corriente máx. de salida de CA [A]	57,8	72,2	86,7	91,9
Tensión de CA nominal [V]			220/127, 3/N/PE, 3/PE	
Frecuencia nominal de red [Hz]			50/60	
THDi (Potencia nominal) [%]			< 3	
Factor de potencia de desplazamiento			0,8 adelantado ~ 0,8 retrasado	

DATOS DEL SISTEMA

Eficiencia máxima [%]			97,5	
Topología			Sin transformador	
Nivel de protección			IP66	
Rango de temperatura de funcionamiento [°C]			-25~+60 (reducción de potencia superior a 45)	
Humedad relativa [%]			1~100	
Concepto de refrigeración			Refrigeración por ventilador inteligente	
Máx. altitud de operación [m]			4000 (reducción de potencia superior a 3000)	
Dimensiones (ancho x altura x profundidad) [mm]			630x521x286	
Peso [kg]			44	
Pantalla			4 indicadores LED	
Interfaces de comunicación			RS485/PLC(Opcional)/Pocket Wifi/4G (Opcional)/ Bluetooth+APP/USB	

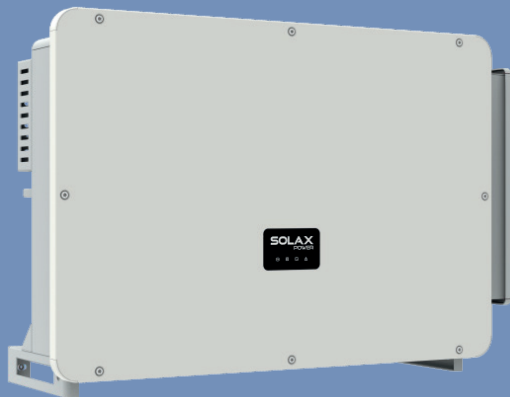
PROTECCIÓN

Interruptor de CC			Sí	
Protección contra sobretensión/baja tensión			Sí	
Protección contra la sobrecorriente			Sí	
Protección de aislamiento de CC			Sí	
Monitoreo de red			Sí	
Monitoreo de inyección de CC			Sí	
Detección de corriente residual			Sí	
Protección anti-isla			Sí	
Detección de falla de cadena			Sí	
SPD (CC/CA)			Tipo II/Tipo II	
ARC			Opcional	

Norma

Seguridad			EN/IEC 62109-1; EN/IEC 62109-2; NB/T 32004	
EMC			EN/IEC 61000; NB/T 32004	
Certificación			NB/T32004; IEC 61727; IEC 62116; VDE4110; VDE4105; EN50549; NRS097; G99; RD1699; PPDS2020; CEI0-21; CEI0-16; VFR 2019	

NUEVO DE SOLAX X3-FORTH-LV



X3-FORTH-LV
40 kW/50 kW/60 kW/70 kW

Características

Más captación de energía

- Eficiencia máxima del 97,5 %
- Rango de tensión MPPT de 180 ~ 650 V CC
- Máximo 9 MPPT, 2 cadenas por rastreador MPP
- 150 % de entrada de sobredimensionamiento FV, 110 % de sobrecarga de salida
- Corriente de MPPT máxima de 32 A, 16 A por cadena

Seguridad y confiabilidad

- Nivel de protección IP66
- Protección de AFCI (opcional)
- Detección de temperatura del terminal de CA
- SPD de CA y CC (Tipo II) en el interior, el SPD de Tipo I es opcional

Inteligencia para un fácil mantenimiento y economía

- Control de potencia de exportación incorporado
- Configuración y actualización remotas
- Monitoreo de operación las 24 horas
- Compatible con diagnóstico de curva IV inteligente
- Compatible con funciones SVG (opcional)
- Conexión de cable de CA de aluminio disponible
- Comunicación por línea eléctrica (PLC) (opcional)
- Diseño sin fusibles con monitoreo inteligente de corriente de cadena
- La técnica de refrigeración por aire inteligente prolonga la vida útil de los ventiladores
- La tecnología avanzada de disipación de calor hace que el sistema sea más de un 5 % más ligero y más pequeño

Contáctenos para saber más

www.solaxpower.com

AU: +61 1300 476529

DE: +49 6142 4091664

Global: +86 571-56260008

UK: +44 2476 586998

NL: +31 (0) 852 737932

info@solaxpower.com
service@solaxpower.com



X3-FTH-40 K-LV

X3-FTH-50 K-LV

X3-FTH-60 K-LV

X3-FTH-70 K-LV

ENTRADA DE CC

Potencia máx. de entrada de la matriz fotovoltaica [kWp]	60	75	90	105
Tensión máx. de entrada FV [V]	800	800	800	800
Tensión nominal de entrada [V]	360	360	360	360
Tensión de arranque [V]	200	200	200	200
Rango de tensión del seguidor MPP [V]	180~650	180~650	180~650	180~650
Nro. de rastreadores MPP	6	6	9	9
Cadenas por rastreador MPP	2	2	2	2
Máx. corriente de entrada por MPPT [A]	32	32	32	32
Máx. corriente de cortocircuito por MPPT [A]	46	46	46	46

SALIDA DE CA

Potencia nominal de salida de CA [kW]	40	50	60	70
Corriente nominal de salida de CA [A]	105	131,3	157,5	183,7
Potencia aparente de salida de CA máx. [kVA]	44	55	66	70
Corriente máx. de salida de CA [A]	115,5	144,5	173,5	183,7
Tensión de CA nominal [V]	127/220, 3/N/PE, 3/PE			
Frecuencia nominal de red [Hz]	50/60			
Factor de potencia de desplazamiento	0,8 adelantado ~ 0,8 retrasado			
THDi (Potencia nominal) [%]	< 3			

DATOS DEL SISTEMA

Eficiencia máxima [%]	97,5			
Nivel de protección	IP 66			
Rango de temperatura de funcionamiento [°C]	-25 ~ +60 (reducción de potencia superior a 45)			
Máx. altitud de operación [m]	4000 (reducción de potencia superior a 3000)			
Humedad relativa [%]	0~100			
Dimensiones (ancho x altura x profundidad) [mm]	985 * 660 * 327,5			
Peso [kg]	80,5	80,5	83	83
Concepto de refrigeración	Refrigeración por ventilador inteligente			
Interfaces de comunicación	Rs485/(opcional: Pocket Wifi/LAN/4G)/PLC (opcional)/USB			

PROTECCIÓN

Interruptor de CC	Sí			
Protección contra sobretensión/baja tensión	Sí			
Protección de aislamiento de CC	Sí			
Monitoreo de red	Sí			
Monitoreo de inyección de CC	Sí			
Detección de corriente residual	Sí			
Protección anti-ista	Sí			
Detección de falla de cadena	Sí			
SPD (CC/CA)	Tipo II/Tipo II			
ARC	Opcional			

NORMA

Norma de seguridad	IEC/EN 62109-1; IEC/EN 62109-2; NB/T 32004			
EMC	IEC/EN 61000; NB/T 32004			
Certificación	NB/T 32004; IEC 61727; IEC62116; VDE4110; VDE4105; En50549; NRS097; G99; Rd1699; PPDS2020; CEI0-21; CEI0-16; VFR 2019			

MONITOREO REMOTO LAS 24 HORAS MONITOREO EN SOLAX CLOUD

Característica

- Monitoreo local y remoto, configuración y actualización de inversores por lotes
- Control inteligente de exportación, control de DRM, control de ondulación, etc. de inversores por lotes
- Admite almacenamiento de datos de gran capacidad
- Admite el protocolo IEC104



DataHub 1000

Nombre del producto	Concentrador de datos
Modelo	DataHub 1000
Adaptador de corriente	Entrada de CA de 100-240 V 50/60 HZ y 1,5 A Salida de CC de 12 V y 2 A
Módulo inalámbrico	Wi-Fi 2.4 GHz
Ethernet	10/100 M
Administrar la cantidad de dispositivos	60
Interfaz	RS485*4, CAN*1, Ethernet*1
Contactador seco	AI*2, DI*4, DO*4
Intervalo de transferencia de datos	5 minutos
Capacidad de almacenamiento ampliada	Tarjeta TF 8G/16G (opcional)
Dimensiones	205*124*33 mm
Peso	440 ± 10 g
Grado de protección	IP21
Rango de temperatura de funcionamiento	-20 °C ~ +60 °C

Pocket wifi V3.0-P



Nombre del producto	Pocket LAN
Modelo	Pocket wifi + LAN
Fuente de alimentación	5 V 200 mA CC
Módulo inalámbrico	Wifi 2,4 GHz
Ethernet	10/100 M
Ganancia de la antena	3 dBi
Intervalo de transferencia de datos	5 minutos
Dimensiones	112*45,7*28,5 mm
Peso	80 ± 10 g
Grado de protección	IP65
Rango de temperatura de funcionamiento	-35 °C ~ +60 °C

Características

- Acceso rápido con función "Plug & Play"
- Prevención de polvo y resistencia al agua IP65
- Transmisión de datos estable y buena fiabilidad
- Almacenamiento de datos sin conexión y reanudación
- Adaptaciones de múltiples antenas según la situación

Pocket wifi + LAN



Característica

- Instalación rápida con función "plug and play"
- Diseños con impermeabilización y prevención de polvo IP 65
- Transmisión de datos estable y buena fiabilidad
- Almacenamiento de datos y reanudación sin conexión
- Monitoreo de datos de 10 segundos en vivo
- Compatibilidad con Modbus TCP
- Compatibilidad con IEEE2030.5



VATÍMETRO



DDSU666 5(80)A
DTSU666 5(80)A
DDSU666-CT 200A/5A
DTSU666-CT 200A/5A

Características

Preciso

- Precisión de medición de clase 1

Conveniencia

- Montaje frontal o carril DIN de 35 mm opcional

El ahorro de energía

- Consumo total de energía ≤ 1 W

Seguro y confiable

- Diseño sin fusibles para una seguridad superior
- Certificación autorizada internacional, más confiable Diseño completamente
- Sellado de enfriamiento natural para una mejor confiabilidad

Energía inteligente

- Utilizar energía renovable limpia, eficiente y sin contaminación.
- Verde y baja en carbono, economía ahorradora, desarrollo sostenible

Monitoreo inteligente

- Un terminal puede controlar múltiples dispositivos y realizar monitoreo de parámetros y consulta de fallas.

Para más información, por favor contáctenos

www.solaxpower.com

AU: +61 1300 476529

DE: +49 6142 4091664

Global: +86 571-56260008

UK: +44 2476 586998

NL: +31 (0) 852 737932

info@solaxpower.com
service@solaxpower.com





DTSU666
5(80)A

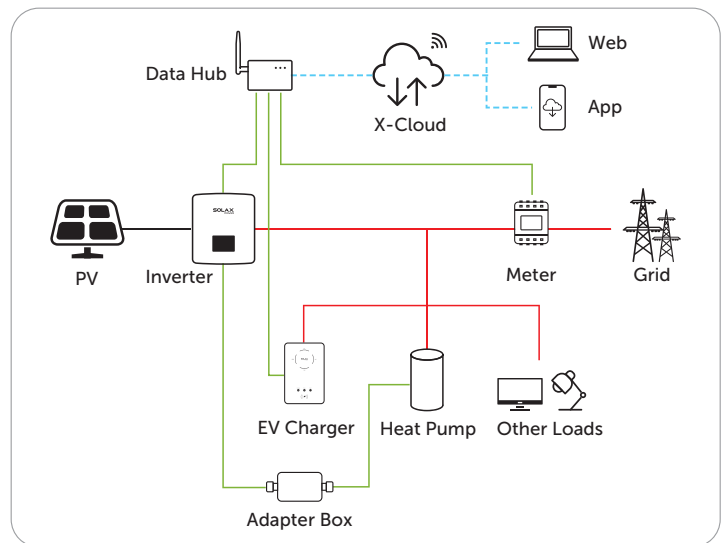
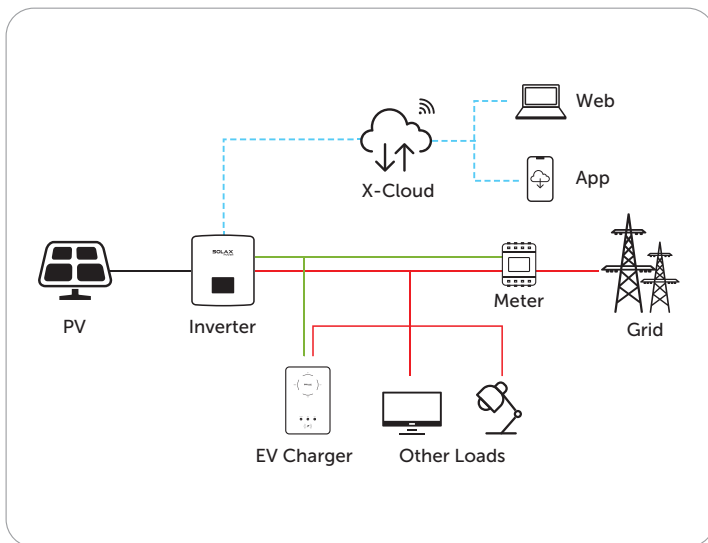


DTSU666-CT
200A/5A

Información General			
Dimensión (Al x An xPr)	100 x 72 x 65.5 mm (3.9 x 2.8 x 2.6 inch)		100 x 72 x 65.5 mm (3.9 x 2.8 x 2.6 inch)
Tipo de montaje	DIN35 Rail		
Peso (incluidos cables)	1.5 kg (3.3 lb)		1.5 kg (3.3 lb)
Fuente de alimentación			
Tipo de red eléctrica	3P4W/3P3W		3P4W/3P3W
Tensión de entrada (tensión de fase)	154 Vac ~ 286 Vac		154 Vac ~ 286 Vac
Consumo de energía	≤1.5 W		≤1.5 W
Rango de medición			
Línea de voltaje	290.5 Vac~ 539.5 Vac		290.5 Vac~ 539.5 Vac
Tensión de fase	168 Vac ~ 312 Vac		168 Vac ~ 312 Vac
Actual	0.25-5(80)A		0.015-1.5(6)A (CT: 200A)
Precisión de la medición			
Clase de precisión	Class B		Class C
Comunicación			
Interfaz	RS485		
Velocidad de baudios	9,600 bps		
Protocolo de comunicación	Modbus-RTU		
Ambiente			
Rango de temperatura	-10°C~+45°C		-10°C~+45°C
Rango de temperatura almacenamiento	-25°C~+75°C		-25°C~+75°C
Humedad de funcionamiento	<75 % non condensing		
Otros			
Accesorios	RS485 Cable (10 m / 33 ft.), RJ45 connector		3 CT 200A/5A (1m)

Soluciones

DC — AC — RS485 — Internet —



CT Opcional

Modelo	LCTA97C2	LCTA97C4	ESCT-B812
Relación	200A/5A	600A/5A	1500A/5A